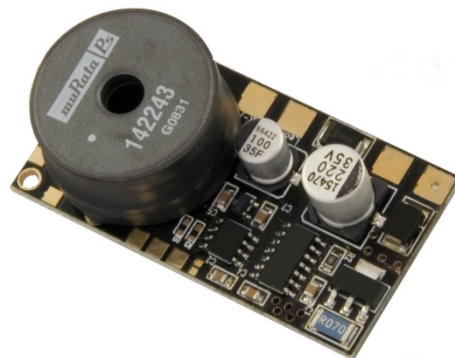


USER MANUAL

Black Power

2800mA Highpower Led Driver

www.ledtreiber.de



| | |
|---------------------------------------------------------------------|---|
| Inhaltsverzeichnis | 1 |
| Übersicht und Funktion der Black Power PWM-Dimmer Onboard KSQ | 2 |
| Anschlüsse und Layout | 3 |
| 1-Taster / 2-Taster Bedienung..... | 4 |
| Encoderbetrieb | 5 |
| | |
| Beispiele für parallele und Reihenanschlüsse | 7 |
| Betrieb von Lowpower Leds und Led Clustern | 8 |

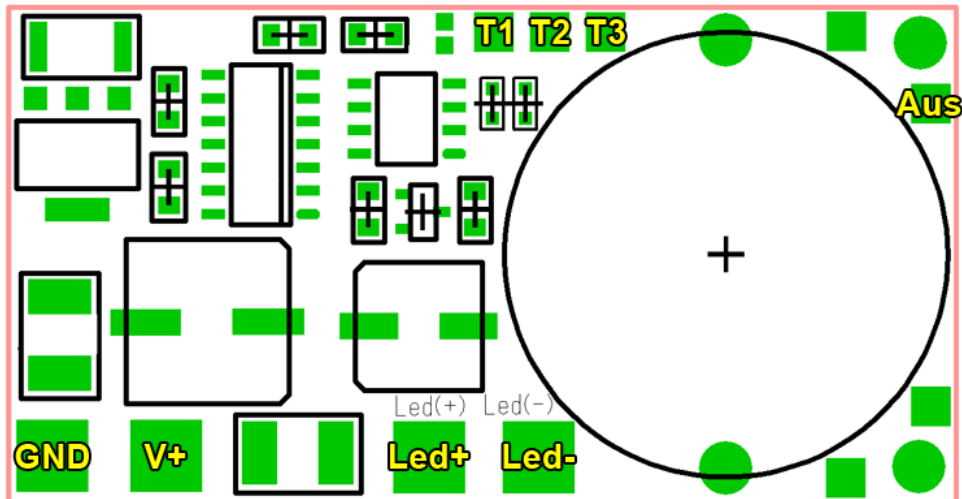
Herzlichen Dank für den Erwerb dieses Produktes. Mit dem neuen Black-Power Led Treiber PWM-Dimmer Onboard erhalten Sie die Möglichkeit, eine Vielzahl von aktuellen Hochleistungs Led's mit dem benötigten konstanten Strom zu versorgen. Die Black-Power Serie basiert auf neuesten IC-Technologien, ist äußerst Effizient Dank des Schaltreglerprinzip und entwickelt sehr wenig Wärme. Die verwendeten Bauteile haben höchste Qualität und ermöglichen so einen langen und störfreien Betrieb. Wir hoffen das sie Ihnen viel Freude bereitet und lange begleitet.

Der Treiber kann nicht nur bis zu 4 Stck. aktuelle Multi-Chip Leds wie die Cree MC-E oder Seoul P7 (2800mA) regeln, sondern auch eine ganze Reihe von anderen Highpower Leds, wie z.B. die Luxxeon K2 (1400mA) oder alle "normalen" 700mA und 350mA Highpower Leds. Theoretisch ist auch ein Led Cluster mit z.B. 336 Stück. 25mA Leds möglich. Beachten Sie hierzu bitte unsere Anschlussbeispiele auf Seite 7-9 !

Technische Daten / Features:

- ✓ Getaktete Konstantstromquelle / Stepdown (Buck) – Kein Längsregler !
- ✓ Eingangsspannungsbereich ca. 8-29 Volt / Drop Spannung ca.2 Volt
Einschalten ab ca.8V / Abschaltung ab ca.7V
- ✓ Ausgangsstrom konstant 2800mA
- ✓ Effizienz je nach Eingangsspannung und Anzahl der Leds bis zu 90%
- ✓ Integrierter Temperatursensor auf der Platine, automatische Abschaltung bei 125° Grad Celsius, wieder Inbetriebnahme bei 90° Grad Celsius
- ✓ Hochwertige Komponenten, Qualitäts Kondensatoren, Qualitative zweiseitige Platine
- ✓ Für Beleuchtungsprojekte jeglicher Art wie z.B. Leuchten, Lampen, Taschenlampen, Automobile, Werbeschilder, Beleuchtungstechnik, Belichtungstechnik etc.
- ✓ Made in Germany
- ✓ Äußerst geringe Abmessungen : 52mm x 27mm x 16mm (BxHxT)
- ✓ Integrierter PWM Dimmer Onboard zur Helligkeitsregelung:
 - ✓ a) Bedienung mit einem Taster (Fünf Stufen (Aus / 350mA / 1000mA / 1800mA / 2800mA, lassen sich durchschalten und blenden weich ineinander über.
 - ✓ b) Bedienung mit zwei Tastern (Hell/Dunkel 0-100% stufenlos)
 - ✓ c) Bedienung mit einem Dreh-Encoder (Endlosdrehregler) (Hell/Dunkel 0-100% Stufenlos)
- ✓ Aus Pin : Durch verbinden des Aus-Pin mit GND schaltet der Treiber ab.

LAYOUT:



ANSCHLÜSSE:

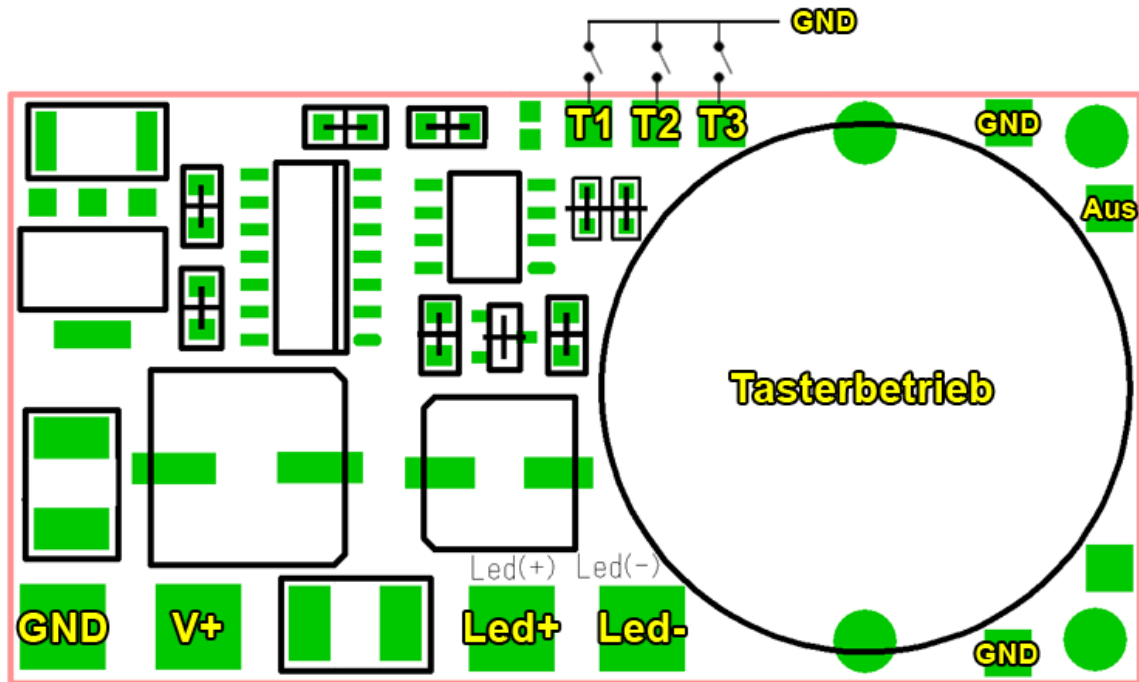
| Pad | Verwendungszweck |
|---------|--------------------------|
| GND | Versorgung GND |
| V+ | Versorgung (+) |
| Led (+) | Led (+) |
| Led (-) | Led (-) |
| T1 | 1-Taster Bedienung / GND |
| T2 | Taster heller / Encoder |
| T3 | Taster dunkler / Encoder |
| Aus | Externe Abschaltung |

PRINZIPIELL WIRD FOLGENDE VORGEHENSWEISE EMPFOHLEN:

- 1) Led(s) anschließen, bei mehreren werden die Led's in Reihe bzw. parallel geschaltet. (Siehe hierzu auf Seite 4-6 unsere Anschlussbeispiele !)
Achten Sie auf ausreichend dicke Kabel !
 Bei zu dünnen Kabeln steigt der Eingangsstrom und der Treiber wird zu warm !
 Evtl. müssen Sie den Treiber bei ungünstigen Verhältnissen kühlen, befestigen Sie dazu den Treiber z.B. mit Wärmeleitpads an einer Metallfläche / Kühlkörper.
- 2) Versorgung anschließen (**Unbedingt auf die richtige Polung achten !!!**)
 Bitte haben Sie Verständnis dafür, dass wir Reklamationen Aufgrund von falscher Polung nicht anerkennen können !
- 3) Stromquelle Einschalten

Bei einer Eingangsspannung von z.B. ca.12 Volt können bis zu 2 Stück weiße Seouls P7 Leds (2x2800mA) oder 4 Stück weiße Luxeon K2 Leds (4x1400mA) oder 8 Stück weiße 2,5Watt Leds (8x700mA) oder 16 Stück weiße 1Watt (16x350mA) betrieben werden. Bei anderen Farben oder anderen Eingangsspannungen auch mehr. Die Eingangsspannung darf ruhig einiges über der eigentlichen Led Spannung liegen, Sie können z.B. nur eine Led mit z.B. 12Volt oder auch mehr betreiben. Die Eingangsspannung darf ruhig einiges über der eigentlichen Led Spannung liegen, Sie können z.B. nur eine Led mit z.B. 12Volt oder auch mehr betreiben.

Der Black Power Led Treiber ist nicht für den Betrieb an der Osram Ostar geeignet, verwenden Sie für die Osram Ostar entweder unsere "Led Slave" oder "Led Sensor (Boost 700)" Konstantstromquelle !

**1-TASTER BETRIEB:**

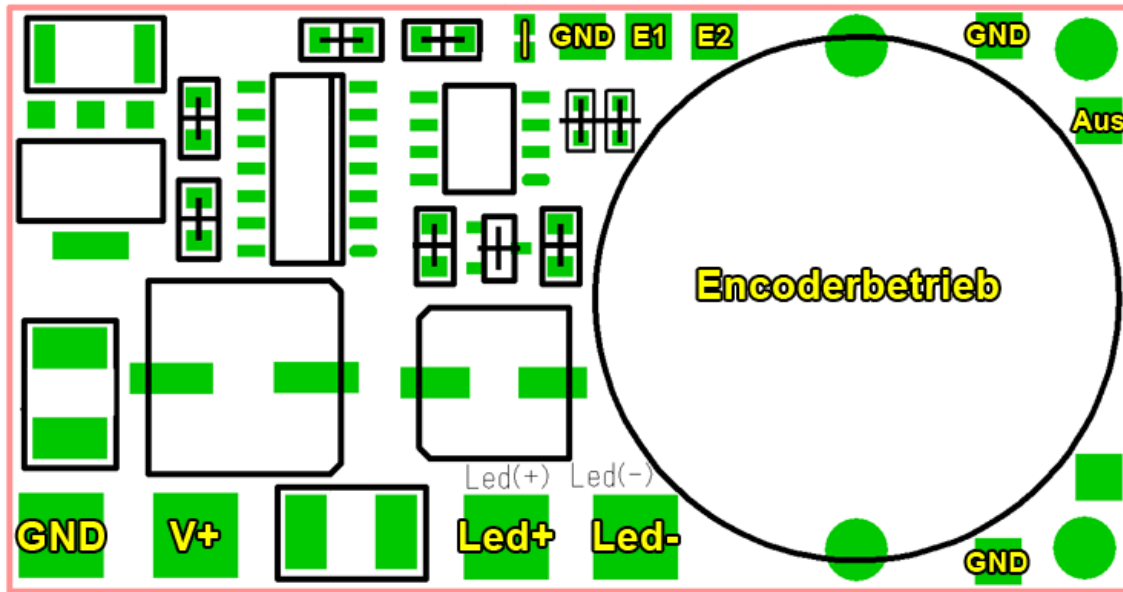
Verbinden Sie den Taster mit T1 und GND, es lassen sich nun bei betätigen des Tasters die fünf Stufen durchschalten. (Aus / 300mA / 1000mA / 2000mA / 2800mA)

2-TASTER BETRIEB:

Verbinden Sie den Taster „heller“ mit T2 und GND sowie den Taster „dunkler“ mit T3 und GND, die Helligkeit kann nun Stufenlos eingestellt werden.

TIP:

Der 1-Taster und 2-Taster Betrieb kann gleichzeitig benutzt werden.



Als Drehgeber kann ein handelsüblicher Encoder verwendet werden. Um den Encodermodus zu aktivieren wird die kleine Lötbrücke mit etwas Lötzinn geschlossen. Die beiden Terminals des Encoders kommen auf E1 und E2, dann noch GND anschließen, fertig.

SPEICHERN DER HELLIGKEIT IM INTERNEN ROM:

Die Helligkeit wird ca. 15 Sekunden nach Betätigung eines Tasters oder des Encoders automatisch im internen Eeprom dauerhaft gespeichert und beim einschalten wieder geladen. Beim 1-Tasterbetrieb wird auch die aktuelle Dimmstufe gespeichert.

TIP:

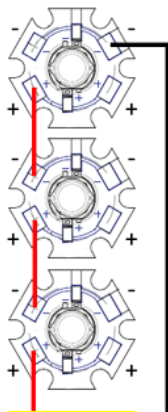
Nutzen Sie die automatische Speicherung z.B. um dauerhaft die gewünschte Stromstärke zu benutzen welche Sie benötigen.

AUS:

Das Pad AUS kann mit einem Taster oder Schalter auf GND verbunden werden. Bei Betätigung schaltet der Treiber auf 0% Dimmung, beim öffnen wieder auf die aktuelle Helligkeit.

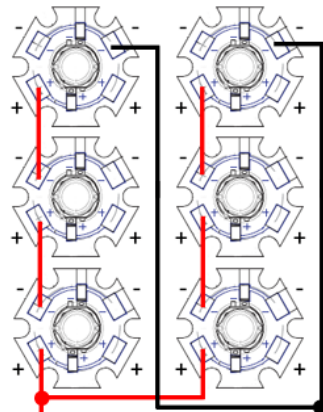
Hier finden Sie Anschlussbeispiele für in Reihe und/oder parallel geschaltete 1W/2.5W/5.5W/10W Highpower Leds. Bei dem parallel schalten ist immer zu bedenken, dass wenn sich eine Kabelverbindung von einem Led "Strang" löst, der Strom auf die verbleibende(n) Led(s) verteilt wird. Wählen Sie daher Led(s) mit genügend Freiraum falls so ein Fall eintritt.

Natürlich können auch andere Eingangsspannungen als die hier gezeigten benutzt werden, die Black Power funktioniert ab einer Eingangsspannung von ca.8 Volt. Es muss nur darauf geachtet werden, dass die Eingangsspannung über der Led Spannung liegt. (Buck-Prinzip)

1x / 2x / 3x 2800mA

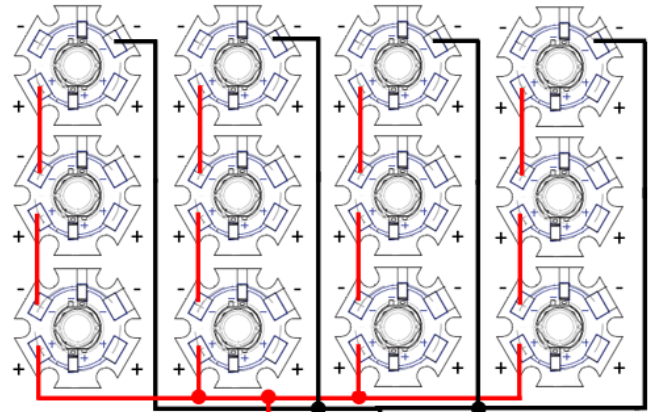
BlackPower
2800mA

8V-24V (1 Led)
12V-29V (2 Leds)
16V-29V (3 Leds)
20V-29V (4 Leds)

2x / 4x / 6x 1400mA

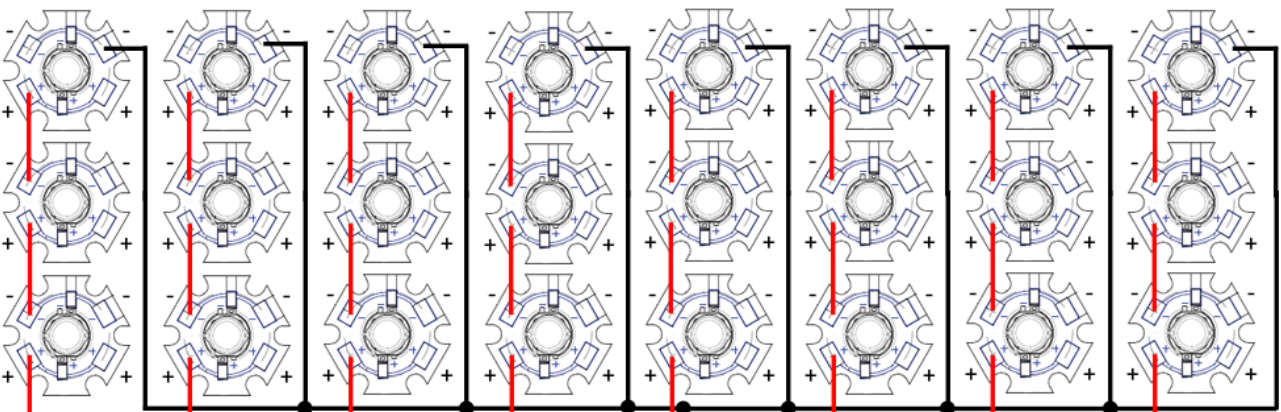
BlackPower
2800mA

8V-24V (2 Leds)
12V-29V (4 Leds)
16V-29V (6 Leds)
20V-29V (8 Leds)

4x / 8x / 12x 700mA

BlackPower
2800mA

8V-24V (4 Leds)
12V-29V (8 Leds)
16V-29V (12 Leds)
20V-29V (16 Leds)

8x / 16x / 24x 350mA

BlackPower
2800mA

8V-24V (8 Leds)
12V-29V (16 Leds)
16V-29V (24 Leds)
20V-29V (32 Leds)

BETRIEB VON LOW POWER LEDS UND LED CLUSTERN

Theoretisch ist es auch möglich, mehrere Lowpower Leds durch parallel und/oder in Reihe schalten mit der Black Power zu betreiben.

Als Beispiel : Wir haben 12Volt Eingangsspannung, unsere Led hat z.B. 25mA und 3,5 Volt. Wir schließen 112 (!) Stück Leds parallel ($112 \times 25\text{mA} \times 3,5\text{V}$) ergibt ca.10 Watt Leistung

Um mehr Leds zu betreiben werden zusätzlich nochmal 112 Leds parallel geschaltet somit sind es zwei Stränge mit je 112 Leds ($2 \times 112 \times 25\text{mA} \times 3,5\text{V}$) ergibt ca. 20 Watt Leistung

Es würde sogar noch mehr funktionieren: Ein dritter Strang mit 112 Stück. parallel geschaltet ergibt satte 336 Leds mit je 25mA ! ($3 \times 112 \times 25\text{mA} \times 3,5\text{V}$) ergibt ca. 30 Watt Leistung