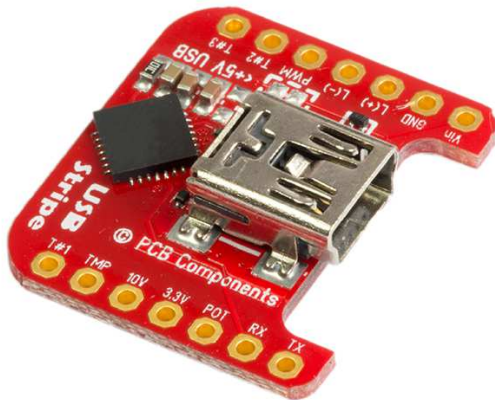
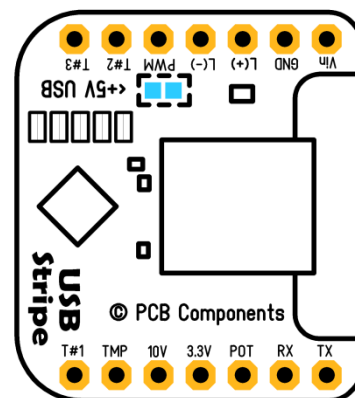
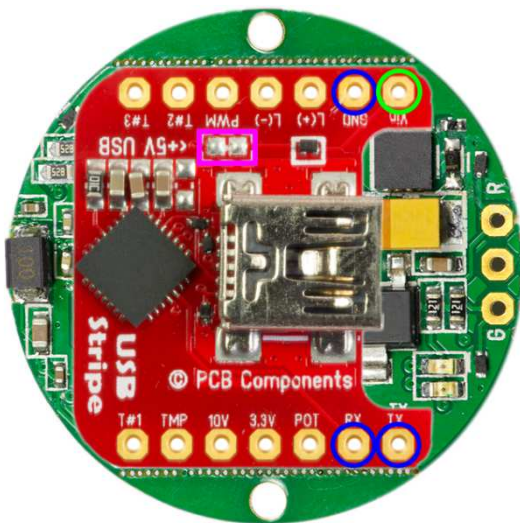


## USB Stripe – Stripe V4 USB-TTL Adapter



Legen Sie das USB-Stripe Modul wie gezeigt auf die Stripe V4 und verbinden es mit Lötstiften. Die blau Markierten Punkte müssen verbunden sein.



Wenn die Stripe V4 per USB mit Spannung versorgt werden soll, wird die grün eingekreiste Verbindung auch mit einer Stiftleiste verbunden. Zusätzlich muss die Brücke „+5V USB“ mit etwas Lötzinn geschlossen werden. **Bei externer Spannungsversorgung ohne USB, muss die Brücke „+5V USB“ geöffnet sein, sonst wird der Adapter beschädigt!**

Wenn Sie eine durchgehende Stiftleiste verwenden möchten, können auch die anderen Punkte verbunden werden, sie sind elektrisch nicht mit dem Modul verbunden.